

**Dieses Datenblatt enthält allgemeine Informationen für diese Pumpenbaureihe TA. Nähere Einzelheiten zu speziellen Anwendungen gibt Ihnen auf Anfrage Ihre Suntec-Niederlassung.**

Die SUNTEC-Pumpe der Baureihe TA wurde besonders für Industrieheizanlagen entwickelt, die mit normalem Heizöl oder mit Schweröl betrieben werden. Dieses Modell kann eine elektrische Heizpatrone für die Vorwärmung des Heizöls aufnehmen, die den Kaltstart erleichtert.

### ANWENDUNGSBEREICHE

- Leichtes, extraleichtes Heizöl, B10 (Heizöl mit 10% Bioanteil gemäß DIN V51603-6) und Kerosinbetrieb.
- Ein- oder Zweistrangsystem.

### FUNKTIONSBESCHREIBUNG

Das Getriebe saugt das Öl vom Tank an und fördert es unter Druck zum Ventil, welches den Öldruck für die Düsenleitung reguliert.

Öl, das die Düsenkapazität überschreitet, fließt bei Zweistranginstallation durch das Ventil über die Rücklauföffnung zum Tank zurück, bei Einstranginstallation zurück in die Ansaugkammer.

#### Entlüftung:

Die Entlüftung der Pumpe wird durch Öffnen eines Druckanschlusses beschleunigt.

#### Anmerkung:

Alle TA-Pumpen werden für Zweistranginstallation geliefert (Bypass-Stopfen im Vakuumanschluß eingeschraubt).

Für die Umstellung auf Einstrangbetrieb muß der Bypass-Stopfen entfernt sein und die Rücklauföffnung mit Dichtung und Metallstopfen verschlossen werden.

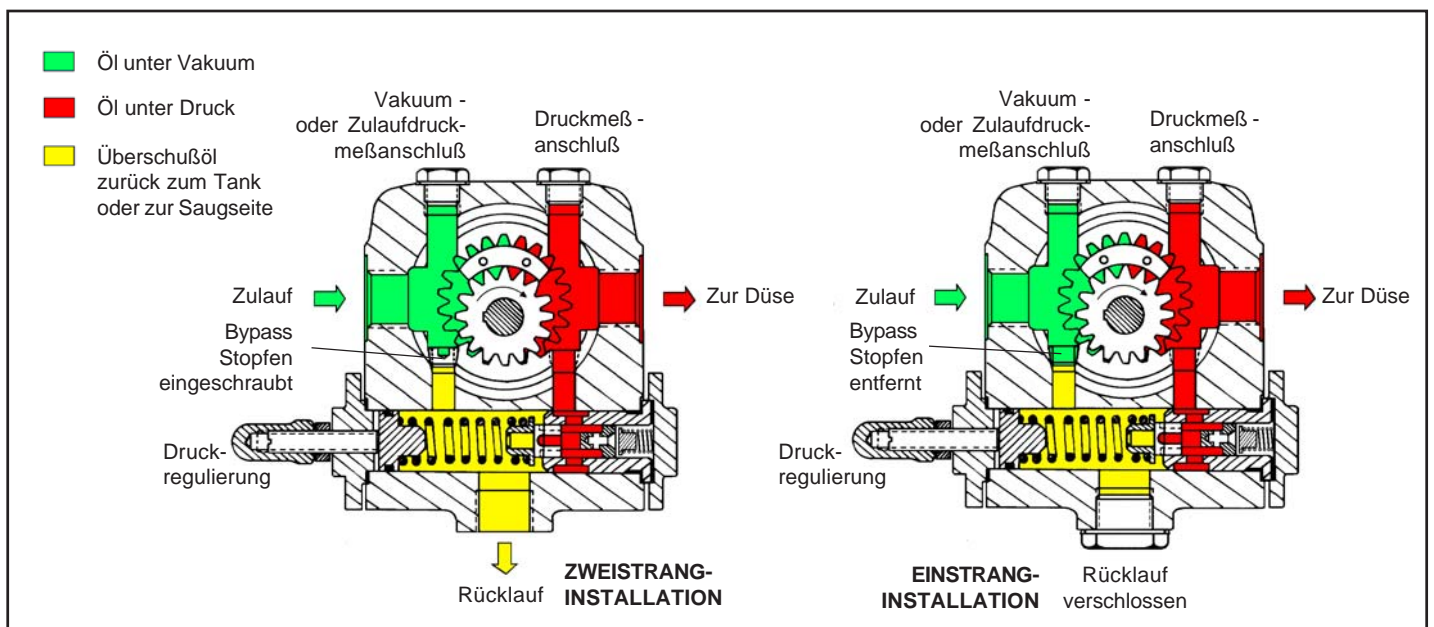
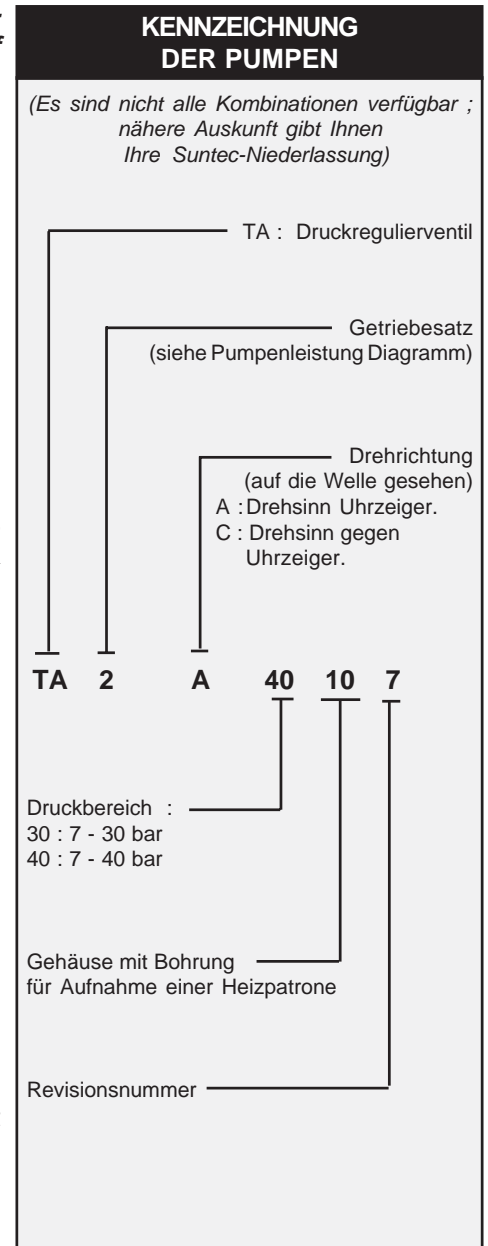
### VORHEIZEINRICHTUNG

Kaltstarts bei hoher Viskosität des Öles können Pumpe und Kupplungen beschädigen und sind deshalb in jedem Falle zu vermeiden.

Aus diesem Grund ist die TA-Pumpe mit einem besonderen Gehäuse ausgerüstet, welches eine Bohrung enthält, die einen elektrischen Ölvorheizer aufnehmen kann. Die Bohrung wurde so ausgelegt, daß eine optimale Wärmeübertragung vom Ölvorheizer auf das Öl innerhalb der Pumpe erfolgt, ohne daß es einen direkten Kontakt zwischen Heizpatrone und Öl gibt.

Das Heizelement ist so anzuschließen, daß es eine gewisse Zeit vor dem Pumpenstart eingeschaltet werden kann. Es kann jedoch auch permanent eingeschaltet bleiben, um das Öl während den periodischen Brennerabschaltungen in einem akzeptablen Viskositätsbereich zu halten.

Tank, Ölleitungen und Filter müssen getrennt aufgeheizt werden.



# TECHNISCHE DATEN

## Allgemein

Befestigung	Flanschbefestigung		
Anschlüsse	Zylindrisch entsprechend ISO 228/1		
Zu- und Rücklauf	G 1/2		
Düsenausgang	G 1/2		
Druckmeßanschluß	G 1/4		
Vakuummeßanschluß	G 1/4		
Welle	Ø 12 mm		
Bypass-stopfen	Im Vakuummeßanschluß eingesetzt, für Zweistranginstallation; für Einstranginstallation mit einem 3/16" Inbus-Schlüssel zu entfernen.		
Gewicht	5,4 kg (TA2)	-	5,7 kg (TA3)
	6 kg (TA4)	-	6,4 kg (TA5)

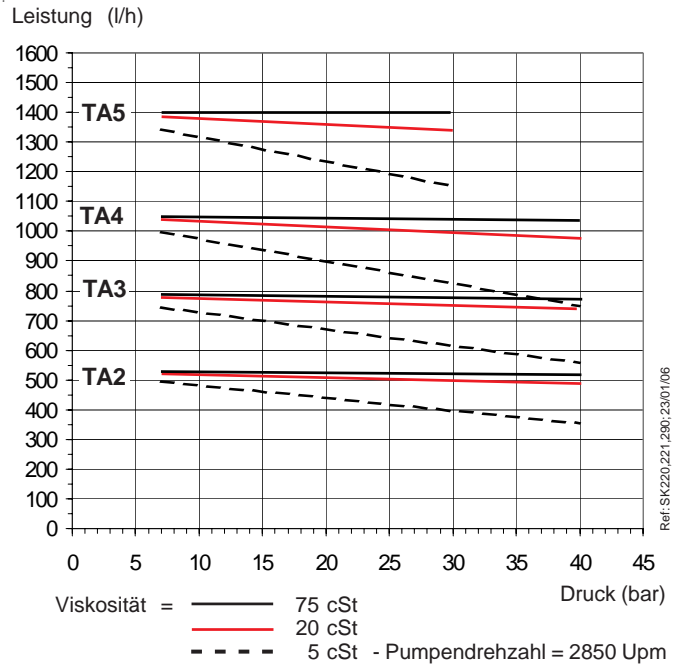
## Hydraulische Daten

Druckbereiche	30 : 7 - 30 bar
	40 : 7 - 40 bar
Druckeinstellung bei Lieferung	30 bar
Viskositätsbereich	3 - 75 mm <sup>2</sup> /s (cSt)
<i>(Öl mit höheren Viskositäten kann verwendet werden, wenn das Öl unter Druck zugeführt wird und so aufgeheizt wird, dass die Viskosität unter 75 cSt sinkt.)</i>	
<i>Für Kerosinbetrieb, wenden Sie sich an SUNTEC)</i>	
Öltemperatur	0 - 150°C in der Pumpe
Vorlaufdruck	Leichtölbetrieb : 0,45 bar max. Vakuum um Luftausscheidung zu vermeiden
	Schwerölbetrieb : 5 bar max.
Rücklaufdruck	Leichtölbetrieb : 5 bar max.
	Schwerölbetrieb : 5 bar max.
Drehzahl	3600 Upm max.
Drehmoment (bei 40 U/min)	0,30 N.m

## Wahl des Heizelements

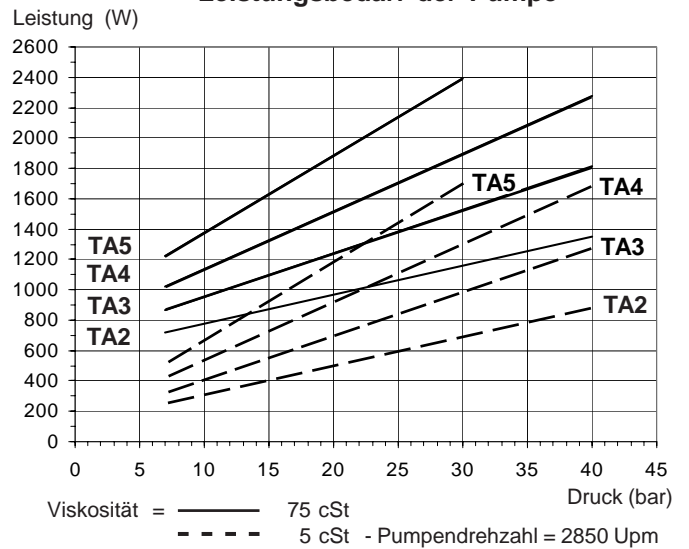
Heizpatrone	Ø 12 mm
Gewindeanschluß	entsprechend EN 50262
Leistung	80-100 W

## Pumpenleistung



Die in den Kurven angegebenen Werte gelten für neue Pumpen (ohne Abnutzungserscheinungen).

## Leistungsbedarf der Pumpe



Die in den Kurven angegebenen Werte gelten für neue Pumpen (ohne Abnutzungserscheinungen).

## PUMPENABMESSUNGEN

Beispiele zeigen Pumpe mit Drehrichtung : "C" und Seriennummer <sup>3</sup> 500 000.

Drehrichtung : "A" alle Pumpenanschlüsse umgekehrt .

